

CAMPI SCALA - RANGES

**Pressione
Pressure**

Bar	0÷0,6	0÷1	0÷1,6	0÷2,5	0÷4	0÷6	0÷10	0÷16	0÷25	0÷40	0÷60	0÷100	0÷160	0÷250	0÷315	0÷400	0÷600	0÷1000	0÷1600
psi	0÷15	0÷30	0÷60	0÷100	1÷160	0÷200	0÷300	0÷400	0÷600	0÷800	0÷1000	0÷1500	0÷2000	0÷5000	0÷6000	0÷10000	0÷15000	0÷20000	

Disponibili scale doppie – Available on request double scale : bar/psi – bar/kPa – psi/kg/cm² – kPa/psi

**Ricevitori
Receiver**

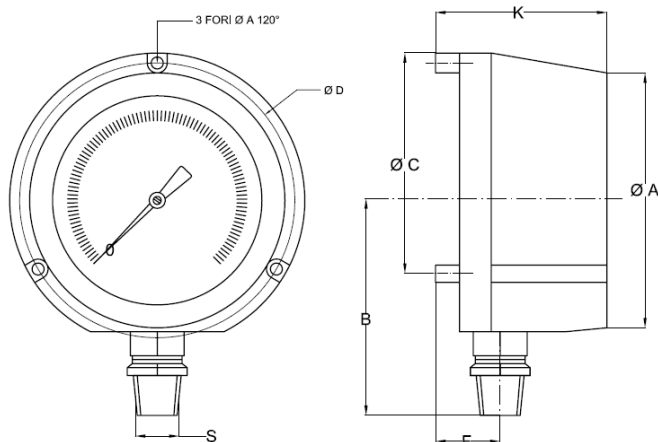
psi	0÷20	0÷30	0÷40	0÷60	3÷15
-----	------	------	------	------	------

Disponibili scale doppie – Available on request double scale : 3÷15 / 0÷10 lineare – 3÷15 / 0÷10 √

**Vuoto e composti
Vacuum and compound**

Bar	-1÷0	-1÷+0,6	-1÷+1,5	-1÷3	-1÷5	-1÷9	-1÷15	-1÷+24
kPa	-100÷0		-100÷+150	-100÷+300	-100÷+500	-100÷+900	-100÷+1500	-100÷+2400

Disponibili scale doppie – Available on request double scale : bar/Hg-psi – bar/kPa – Hg-psi/kg/cm² – kPa/Hg-psi



Tipo MBP801: Montaggio diretto, raccordo radiale
Type MBP801: Direct mounting, radial connection

DN/DS	A	B	C	D	F	J	K	S
130	129	102	148	137	42.5	56	79	16
4"1/2	5"5/64	4"1/64	5"53/64	5"25/64	1"43/64	7/32"	3"7/64	5/8"

**OPZIONI ED ACCESSORI :
OPTIONS AND ACCESSORIES**

- Sovrapressione 400% A.C.
- Precisione 0,5%
- Scala speciale
- Distanziali per montaggio a parete
- Riempimento con glicerina al 90% per T.amb.0÷+65°C
- Riempimento con glicerina al 98% per T.amb.-15÷+65°C
- Riempimento con olio al silicone per T.amb.-45÷+65°C
- Riempimento con fluidi fluorurati per impiego su ossigeno e per temperature ambiente -60÷+60°C
- Sgrassaggio per servizio su ossigeno
- Smorzatore interno (vite di strozzatura sull'attacco)
- Montaggio separatore di processo diretto o remoto (vedi prospetti relativi)
- Smorzatore di pulsazioni , limitatore di pressione esterno, sifoni di raffreddamento, valvola portamanometro
- Overpressure 400% A.C.
- Accuracy 0,5%
- Special scale
- Spacers for wall mounting
- Glycerine filling at 90% for T.amb.0÷+65°C
- Glycerine filling at 98% for T.amb.-15÷+65°C
- Silicon oil filling for T.amb.-45÷+65°C
- Filling with fluorinated oil suitable for use on Oxygen and for ambient temperature -60÷+60°C
- Degreasing for use on Oxygen
- Internal dampener (screw on the connection)
- Mounting of chemical seal direct or remote (see relative leaflets)
- Pulsation dampener , External overpressure protector, Pig-tail syphon , Valves

**COME ORDINARE :
HOW TO ORDER**

Prego specificare : modello, campo scala, tipo e dimensioni filettatura attacco, eventuali opzioni
 Please specify : model, range, type and dimensions connection, options if any
Esempio / Example : modello / model MBP801, 0/25bar, 1/2"NPTM