

MANOMETRO TUTTO INOX A MEMBRANA serie MM900 ALL ST. ST. DIAPHRAGM TYPE PRESSURE GAUGE series MM900



Nei manometri della serie MM900 l'elemento sensibile è una membrana con ondulazioni concentriche che aziona il meccanismo amplificatore per mezzo di uno snodo. Realizzati per misurare la pressione o la depressione di fluidi viscosi, sedimentosi, cristallizzabili o corrosivi. Rispetto agli strumenti a molla Bourdon sono molto più resistenti e più facili da proteggere contro le sovrapressioni in accordo alla norma EN837-3

In the pressure gauges series MM900, the sensing element is a diaphragm with concentric corrugations actuating the amplifying mechanism through a pivot. Designed for the measurement of pressure, vacuum of viscous fluids, crystallizing or polluted process fluids. These instruments are more reliable and easy to protect against overpressure than the Bourdon tube type according to EN837-3



PED 97/23/CE
ATEX 94/9/CE



GOST R PATTERN
APPROVAL

CARATTERISTICHE TECNICHE

Diametri: 100-150 mm

Cassa ed Anello: acciaio inox AISI304, anello con chiusura a baionetta

Grado di protezione: IP55/IP65 (EN60529/IEC529)

Trasparente: vetro spessore 4mm, guarnizione in Neoprene

Movimento: in acciaio inox

Quadrante: alluminio con scritte nere su fondo bianco

Indice: Alluminio nero con azzerramento micrometrico

Tappo di sfiato: neoprene, superiore

Materiale parte superiore: stampata, in acciaio inox AISI 316

Snodo: AISI316

Elemento sensibile: membrana con rigature concentriche in AISI 316 per scale $\leq 2,5$ bar. Acciaio zincato rivestito in AISI 316 per scale ≥ 4 bar

Materiale guarnizione: PTFE o VITON

Materiale parte inferiore: stampata, in AISI 316

Dimensione attacco: filettato $\frac{1}{2}$ "NPTM o GAS
Adatto per flangia UNI o ANSI

Montaggio: diretto, attacco inferiore tipo 901

Campi: vedi tabella a pagina 2

Sovrapressioni: +25% A.C. per scale fino a 60bar

Precisione: classe 1,6 secondo EN837 a 20°C

Limite temperatura ambiente: -25/+65°C

Limite temperatura del fluido: max 100°C

Esec. secondo direttiva ATEX 94/9/EC, gr.II cat. 2GDc (a richiesta)

Esecuzione secondo direttiva PED 97/23/EC (a richiesta)

TECHNICAL CHARACTERISTICS

Diameters: 100-150 mm

Case and ring: st. st. 304, bayonet type ring

Protection degree: IP55/IP65 (EN60529/IEC529)

Transparent: glass, thickness 4mm, gasket in neoprene

Movement: st. st.,

Dial: aluminium with black numerals on white background

Pointer: Aluminium., black painted, micrometric adjustable

Blow out: neoprene, upper

Upper part material: forged in st. st. 316

Pivot: AISI316

Sensing element: diaphragm with concentric corrugations in st. st. 316 for ranges $\leq 2,5$ bar. Zinc plated steel for ranges ≥ 4 bar

Gasket material: PTFE or VITON

Lower part material: forged st. st. 316

Connection dimension: threaded $\frac{1}{2}$ "NPTM or BSP/M
suitable for flange UNI, ANSI

Mounting: direct, lower connection type 901

Ranges: see table at page 2

Overpressure: +25% F.S. for range up to 60bar

Accuracy: class 1,6 acc. to EN837 at 20°C

Ambient temperature limit: -25/+65°C

Fluid temperature limit: max 100°C

Construction acc. to ATEX directive 94/9/EC, gr.II cat. 2GDc (on request)

Construction according to PED directive 97/23/EC (on request)

CAMPI SCALA - RANGES

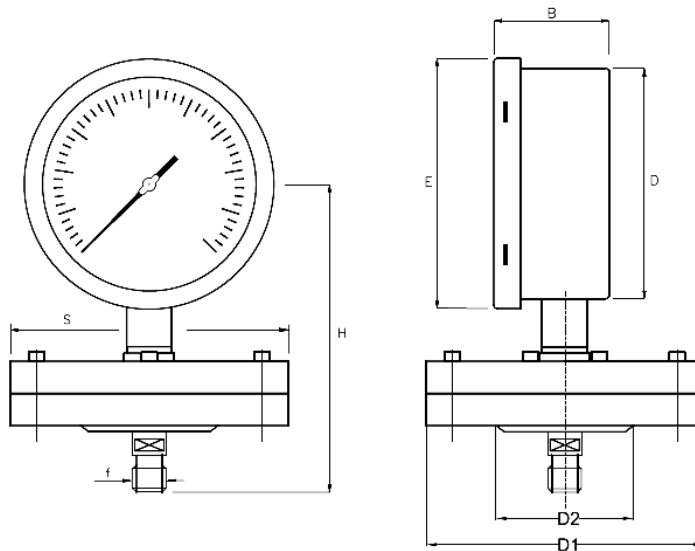
Pressione Bar	0÷0,6	0÷1	0÷1,6	0÷2,5	0÷4	0÷6	0÷10	0÷16	0÷25	
Pressure mbar	0÷4	0÷10	0÷16	0÷25	0÷40	0÷60	0÷100	0÷160	0÷250	0÷400

Disponibili scale doppie – Available on request double scale : bar/psi – bar/kPa – psi/kg/cm² – kPa/psi

Vuoto e composti	Bar	-1÷0	-1÷+0,6	-1÷+1,5	-1÷3	-1÷5	-1÷9	-1÷15	-1÷+24				
Vacuum and compound	mbar	-25÷0	-40÷0	-60÷0	-100÷0	-160÷0	-250÷0	-400÷0	-40÷+20	-60÷+40	-100÷+60	-150÷+100	-250÷+150

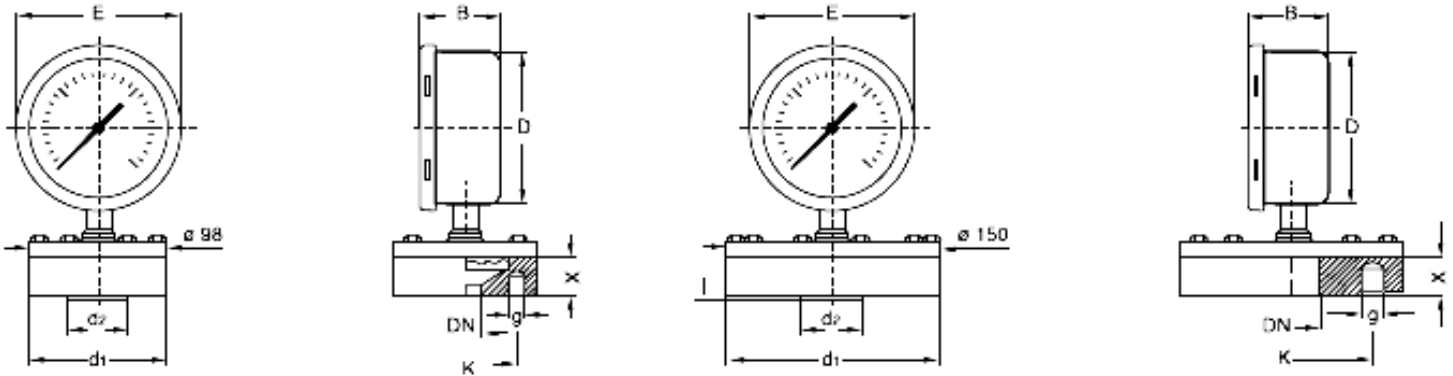
Disponibili scale doppie – Available on request double scale : bar/Hg-psi – bar/kPa – Hg-psi/kg/cm² – kPa/Hg-psi

Tipi e dimensioni con attacco filettato / Type and dimensions with threaded connection



Campo scala / range	Tipo/Type	DN/DS	B	D	E	H	S	Peso/Kg / Weight/Kg
0/25÷60mbar	901/A	100	50.5	101	112	139	98	1.8
	901/A	150	53.5	150	163	163	98	2.0
0/100÷400mbar	901/B	100	50.5	101	112	139	98	2.6
	901/B	150	53.5	150	163	163	98	2.9
0/0,6÷25bar	901	100	50.5	101	112	139	98	2.1
	901	150	53.5	150	163	163	98	2.4

Tipi e dimensioni con attacco flangiato / Type and dimensions with flanged



DN	PN	X	X ₁	d ₁	d ₂	l	K	g
15	6	34	27	80	40	2	55	4XM10
15	10/16	27	27	95	45	2	65	4XM12
15	25/40	27	27	95	45	2	65	4XM12
20	6	34	27	90	50	2	65	4XM10
20	10/16	27	27	105	58	2	75	4XM12
20	25/40	27	27	105	58	2	75	4XM12
25	6	27	27	100	60	2	75	4XM10
25	10/16	27	27	115	68	2	85	4XM12
25	25/40	27	27	115	68	2	85	4XM12
40	6	27	27	130	80	3	100	4XM12
40	10/16	27	27	150	88	3	110	4XM16
40	25/40	27	27	150	88	3	110	4XM16
50	6	27	27	140	90	3	110	4XM12
50	10/16	27	32	165	102	3	125	4XM16
50	25/40	27	32	165	102	3	125	4XM16

DN	PN	X	X ₁	d ₁	d ₂	l	K	G
1/2"	150	34	27	89	34.9	1.6	60.3	4X1/2"13UNC
1/2"	300	27	27	95	34.9	1.6	66.7	4X1/2"13UNC
1/2"	600	48.5	27	95	34.9	6.3	66.7	4X1/2"13UNC
3/4"	150	27	27	98.5	42.9	1.6	69.8	4X1/2"13UNC
3/4"	300	38	27	117.5	42.9	1.6	82.5	4X5/8"11UNC
3/4"	600	48.5	27	117.5	42.9	6.3	82.5	4X5/8"11UNC
1"	150	27	27	108	50.8	1.6	79.4	4X1/2"13UNC
1"	300	38	28	124	50.8	1.6	88.9	4X5/8"11UNC
1"	600	48.5	28	124	50.8	6.3	88.9	4X5/8"11UNC
1 1/2"	150	27	28	127	73	1.6	98.4	4X1/2"13UNC
1 1/2"	300	27	30	155.5	73	1.6	114.3	4X3/4"10UNC
1 1/2"	600	48.5	30	155.5	73	6.3	114.3	4X3/4"10UNC
2"	150	27	32	152.5	92.1	1.6	120.6	4X5/8"11UNC
2"	300	27	32	165	92.1	1.6	127	4X5/8"11UNC
2"	600	48.5	32	165	92.1	6.3	127	4X5/8"11UNC

Tipi e dimensioni con attacco adatto per flangia UNI / Type and dimensions for connection suitable for UNI flange

Tipi e dimensioni con attacco adatto per flangia ANSI / Type and dimensions for connection suitable for ANSI flange

OPZIONI ED ACCESSORI :

OPTIONS AND ACCESSORIES

- Sovrapressione speciale
 - Cassa ed anello in AISI316
 - Esecuzione tropicalizzata
 - Trasparente in Plexiglass o vetro di sicurezza
 - Parti a contatto rivestite in TEFLON
 - Membrana rivestita con materiali speciali :Monel, Hastelloy B o C , Tantalio , Nickel
 - Esecuzione per pressione assoluta
 - Fermi sul movimento
 - Trasparente in Acrilico con indice di max azzerabile dal fronte
 - Contatti elettrici (vedi prospetto dedicato)
 - Riempimento con glicerina al 90% per T.amb.0+65°C
 - Riempimento con glicerina al 98% per T.amb.-15+65°C
 - Riempimento con olio al silicone per T.amb.-45+65°C
 - Riempimento con oli fluorurati per impiego su Ossigeno e T. .amb -60+65 °C
 - Sgrassaggio per servizio su ossigeno
 - Smorzatore di pulsazioni , limitatore di pressione esterno, sifoni di raffreddamento, valvola portamanometro
- **Special overpressure**
 - **Case and ring st st 316**
 - **Tropical version**
 - **Acrylic window or laminated safety glass**
 - **Wetted parts coated with PTFE**
 - **Diaphragm coated with special material : Monel , Hastelloy B or C , Tantalum , Nickel**
 - **Absolute pressure version**
 - **Over and underload stop**
 - **Acrylic window with max value pointer settable from front**
 - **Electrical contacts (see dedicated leaflet)**
 - **Glycerine filling at 90% for T.amb.0+65°C**
 - **Glycerine filling at 98% for T.amb.-15+65°C**
 - **Silicon oil filling for T.amb.-45+65°C**
 - **Fluorinated oil filling for use on Oxygen or for T.amb -60+65°C**
 - **Degreasing for use on Oxygen**
 - **Pulsation dampener , External overpressure protector, Pig-tail syphon , Valves**

**COME ORDINARE :
HOW TO ORDER**

Prego specificare : modello, diametro cassa , campo scala, tipo e dimensioni attacco, eventuali opzioni
 Please specify : model, case diameter, range, type and dimensions connection, options if any
Esempio / Example : modello / model MM901, DN100, 0/25bar, 1/2"NPTM