

MANOMETRO DIFFERENZIALE TUTTO INOX A MEMBRANA serie MDM1200 ALL ST. ST. DIFFERENTIAL PRESSURE GAUGE DIAPHRAGM TYPE serie MDM1200



I manometri differenziali della serie MDM1200, con o senza fluido ammortizzatore, sono semplici ed idonei ad essere installati in presenza di basse pressioni statiche su tutti gli impianti chimici, petrolchimici applicazioni onshore e offshore e macchine, industria alimentare e farmaceutica

The differential pressure gauges series MDM1200, with or without filling fluid, are simple and suitable to be installed in presence of low static pressure on every chemical, petrochemical plants, onshore and offshore applications and machinery, food and pharmaceutical industry



PED 97/23/CE
ATEX 94/9/CE



GOST R PATTERN
APPROVAL

CARATTERISTICHE TECNICHE

Diametri: 150 mm (100mm in opzione)
Cassa ed Anello: acciaio inox 304, anello con chiusura a baionetta
Grado di protezione: IP55 (EN60529/IEC529)
Trasparente: vetro spessore 4mm, guarnizione in Neoprene
Movimento: rinforzato, in acciaio inox
Quadrante: alluminio con scritte nere su fondo bianco
Indice: Alluminio nero con azzeramento micrometrico
Tappo di sfiato: EPDM, superiore
Elemento sensibile: Membrana
Materiale Elemento: AISI316L – Monel – Hastelloy C276
Materiale flangie ed attacco al processo: AISI 316
Tappi di sfiato e spurgo: AISI 316
Albero di trasmissione: AISI316 con O-Ring di tenuta in VITON
Dimensione attacco: 1/4"NPT/F o 1/2"NPT/M o GAS
Montaggio: sporgente, fissaggio con staffa posteriore tipo 1205
 Montaggio ad incasso, flangia anteriore 3 fori tipo 1207
Campi: vedi tabella a pagina 2
Precisione standard: classe 2,5 secondo EN837
Precisione su richiesta: classe 1,6 secondo EN837
Sviluppo scala: 180°
Limite temperatura ambiente: -25/+65°C
Limite temperatura del fluido: max 100°C
Errore di temperatura: 0,08%/°C nel campo 10/30°C
Esecuzione secondo direttiva ATEX 94/9/EC, gr.II cat. 2GDc
 (a richiesta)

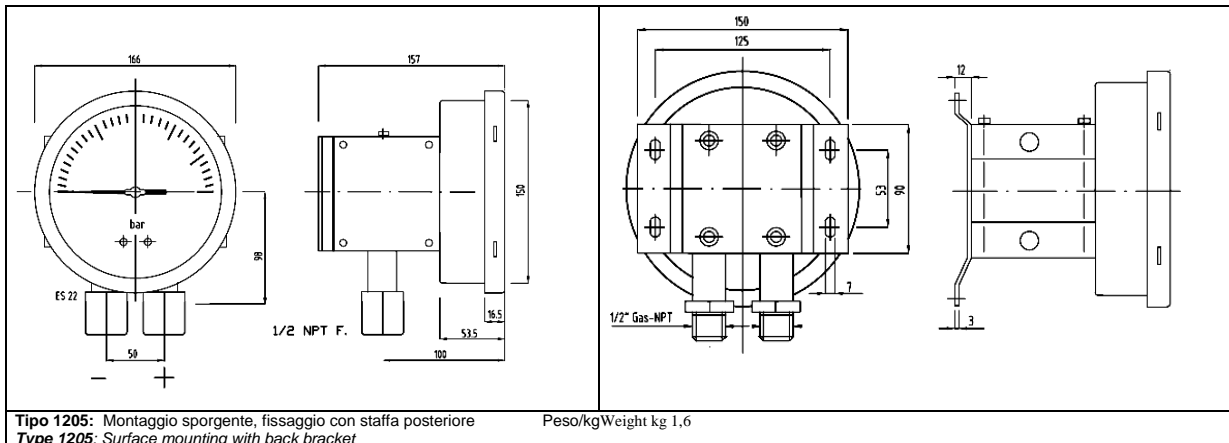
TECHNICAL CHARACTERISTICS

Diameters: 150 mm (100mm as option)
Case and ring: st. st. 304, bayonet type ring
Protection degree: IP55 (EN60529/IEC529)
Transparent: glass, thickness 4mm, gasket in neoprene
Movement: st. st., reinforced
Dial: aluminium with black numerals on white background
Pointer: Aluminium., black painted, micrometric adjustable
Blow out: EPDM, upper
Sensing element: Diaphragm
Element material: st. st 316L – Monel – Hastelloy C276
Flanges and process connection material: AISI 316
Drain and venting tap: st. st. 316
Shaft: AISI316 with O-Ring gasket in VITON
Connection dimension: 1/4"npt/f or 1/2"NPTM or BSP
Mounting: surface mounting with bracket type 1205
 Flush mounting, 3 holes front flange type 1207
Ranges: see table at page 2
Standard accuracy: class 2,5 acc. to EN837
Accuracy on request: class 1,6 acc. to EN837
Scale amplitude: 180°
Ambient temperature limit: -25/+65°C
Fluid temperature limit: max 100°C
Temperature error: 0,08%/°C in range 10/30°C
Construction acc. to ATEX directive 94/9/EC, gr.II cat. 2GDc
 (on request)

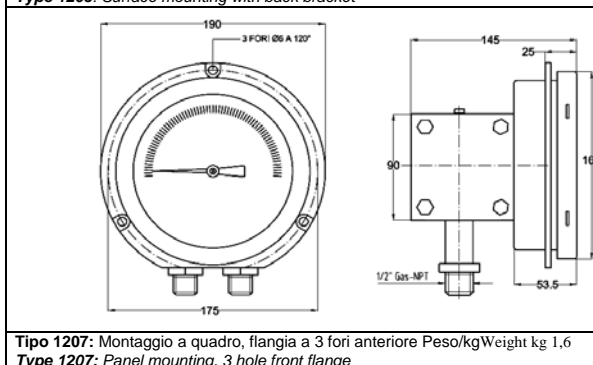
CAMPI SCALA - RANGES

Pressione differenziale <i>Differential pressure</i>	mbar	0÷100	0÷160	0÷250	0÷400	0÷600
Pressione statica su entrambi i lati o solo lato "+" <i>Static pressure on both side or only on side "+"</i>	bar	25	25	25	50	50
Pressione statica sul solo lato "-" <i>Static pressure on side "-"</i>	bar	100	100	100	100	100

bar	0/1	0/1,6	0÷2,5	0÷4	0÷6	0/10	0÷16
bar	100	100	100	100	100	100	100
bar	100	100	100	100	100	100	100



Tipo 1205: Montaggio sporgente, fissaggio con staffa posteriore Peso/kg Weight kg 1,6
 Type 1205: Surface mounting with back bracket



Tipo 1207: Montaggio a quadro, flangia a 3 fori anteriore Peso/kg Weight kg 1,6
 Type 1207: Panel mounting, 3 hole front flange

OPZIONI ED ACCESSORI : OPTIONS AND ACCESSORIES

- Interasse attacchi 54mm
- Scala inferiore a 0/100mbar (0-16; 0-25; 0-40; 0-60 mbar)
- Pressione statica ed unilaterale 250bar
- Pressione statica ed unilaterale 400bar
- Trasparente in vetro di sicurezza sp.4 mm
- Riempimento con glicerina al 90% per T.amb.0÷65°C
- Riempimento con glicerina al 98% per T.amb.-15÷65°C
- Riempimento con olio al silicone per T.amb.-45÷65°C
- Riempimento con fluidi fluorurati per impiego su ossigeno e per temperature ambiente -60÷60°C
- Tropicalizzazione
- Montaggio separatore di processo diretto o remoto (vedi prospetti relativi)
- Contatti elettrici (vedi prospetto relativo)
- Smorzatore di pulsazioni , limitatore di pressione esterno, sifoni di raffreddamento, manifold a 3 o 5 valvole
- Inter axes process connection 54mm
- Scale lower than 0/100mbar (0-16; 0-25; 0-40; 0-60 mbar)
- Static and one side pressure 250bar
- Static and one side pressure 400bar
- Safety glass type thickness .4 mm
- Glycerine filling at 90% for T.amb.0÷65°C
- Glycerine filling at 98% for T.amb.-15÷65°C
- Silicon oil filling for T.amb.-45÷65°C
- Filling with fluorinated oil suitable for use on Oxygen and for ambient temperature -60÷60°C
- Tropical version
- Mounting of chemical seals direct or remote (see relative leaflets)
- Electrical Contacts (see relative leaflets)
- Pulsation dampener , External overpressure protector, Pig-tail syphon , manifold at 3 or 5 valves

COME ORDINARE : HOW TO ORDER

Prego specificare : modello, campo scala, tipo e dimensioni filettatura attacco, eventuali opzioni
 Please specify : model, range, type and dimensions connection, options if any

Esempio / Example : modello / model MDM1205, 0/2,5bar, 2x1/2"NPTM