

## MANOMETRO DIFFERENZIALE TUTTO INOX A SOFFIETTO serie MDS1200 ALL ST. ST. DIFFERENTIAL PRESSURE GAUGE BELLOW TYPE series MDS1200



I manometri differenziali della serie MDS1200, con o senza fluido ammortizzatore, sono semplici ed idonei ad essere installati in presenza di basse pressioni statiche su tutti gli impianti chimici, petrolchimici applicazioni onshore e offshore e macchine, industria alimentare e farmaceutica

*The differential pressure gauges series MDS1200, with or without filling fluid, are simple and suitable to be installed in presence of low static pressure on every chemical, petrochemical plants, onshore and offshore applications and machinery, food and pharmaceutical industry*



PED 97/23/CE  
ATEX 94/9/CE



GOST R PATTERN  
APPROVAL

### CARATTERISTICHE TECNICHE

**Diametri:** 150 mm (100mm in opzione)  
**Cassa ed Anello:** acciaio inox 304, anello con chiusura a baionetta  
**Grado di protezione :** IP55 (EN60529/IEC529)  
**Trasparente:** vetro spessore 4mm, guarnizione in Neoprene  
**Movimento:** rinforzato, in Acciaio Inox  
**Quadrante:** alluminio con scritte nere su fondo bianco  
**Indice:** Alluminio nero con azzeramento micrometrico  
**Tappo di sfiato:** EPDM, superiore  
**Elemento sensibile:** Soffietto  
**Materiale Elemento:** AISI316  
**Materiale attacco al processo:** AISI 316  
**Albero di trasmissione :** AISI316 con O-Ring di tenuta in VITON  
**Guarnizione ai perni :** neoprene  
**Dimensione attacco:** ½"NPTM o GAS  
**Montaggio:** sporgente , fissaggio con staffa posteriore tipo **1205**  
 Montaggio ad incasso, flangia anteriore 3 fori tipo **1207**  
**Campi:** vedi tabella a pagina 2  
**Precisione:** classe 2,5 secondo EN837 (1,6 opzione)  
**Sviluppo scala :** 180°  
**Limite temperatura ambiente:** -25/+65°C  
**Limite temperatura del fluido:** max 100°C  
**Errore di temperatura:** 0,08%/°C nel campo 10/30°C  
**Esecuzione secondo direttiva ATEX 94/9/EC , gr.II cat. 2GDc**  
 (a richiesta)

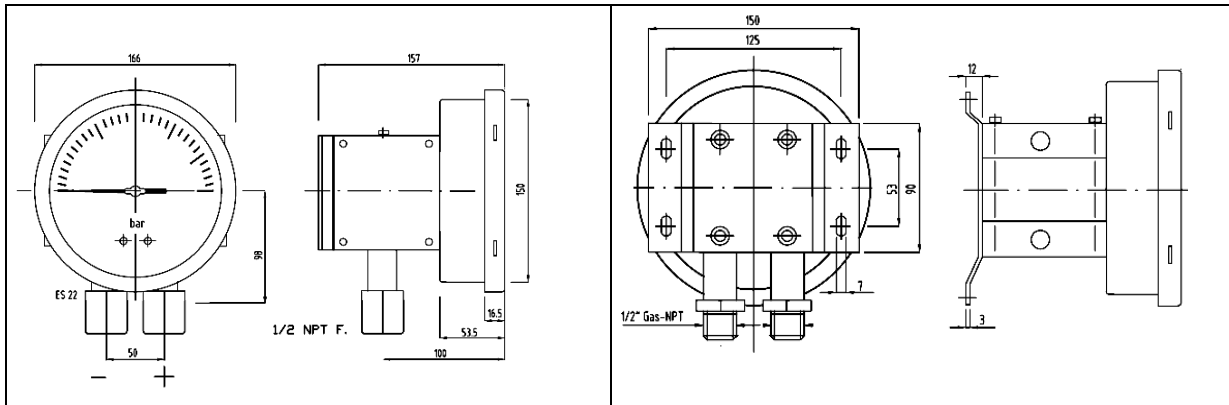
### TECHNICAL CHARACTERISTICS

**Diameters:** 150 mm (100mm as option)  
**Case and ring:** st. st. 304, bayonet type ring  
**Protection degree :** IP55 (EN60529/IEC529)  
**Transparent:** glass, thickness 4mm, gasket in neoprene  
**Movement:** st. st., reinforced  
**Dial:** aluminium with black numerals on white background  
**Pointer:** Aluminium., black painted, micrometric adjustable  
**Blow out:** EPDM, upper  
**Sensing element:** Bellow  
**Element material:** st.st. 316  
**Process connection material :** st.st. 316  
**Shaft :** st.st.316 with O-Ring gasket in VITON  
**Gasket to the pivot :** polychloroprene  
**Connection dimension:** ½"NPTM or BSP  
**Mounting:** surface mounting with bracket type **1205**  
 Flush mounting , 3 holes front flange type **1207**  
**Ranges:** see table at page 2  
**Accuracy:** class 2,5 acc. to EN837 (1,6 option)  
**Scale amplitude :** 180°  
**Ambient temperature limit:** -25/+65°C  
**Fluid temperature limit:** max 100°C  
**Temperature error:** 0,08%/°C in range 10/30°C  
**Construction acc. to ATEX directive 94/9/EC , gr.II cat. 2GDc**  
 (on request)

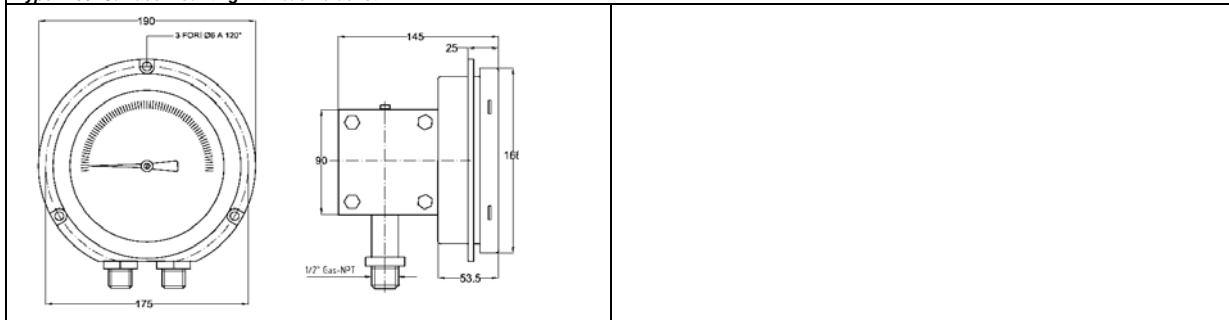
### CAMPI SCALA - RANGES

Pressione differenziale <i>Differential pressure</i>	mbar	0÷25	0÷40	0÷60	0÷100	0÷160	0÷250	0/400	0/600
Pressione statica su entrambi i lati o solo lato "+" <i>Static pressure on both side or only on side "+"</i>	mbar	50	80	400	1	1	1	1	2
Pressione statica sul solo lato "-" <i>Static pressure on side "-"</i>	mbar	250	400	1	2	2	4	6	10

bar	0/1	0/1,6	0÷2,5
bar	2	2	3
bar	15	15	15



Tipo 1205: Montaggio sporgente, fissaggio con staffa posteriore Peso/kgWeight kg 1,6  
 Type 1205: *Surface mounting with back bracket*



Tipo 1207: Montaggio a quadro, flangia a 3 fori anteriore Peso/kgWeight kg 1,6  
 Type 1207: *Panel mounting, 3 hole front flange*

### OPZIONI ED ACCESSORI : OPTIONS AND ACCESSORIES

- Precisione 1,6%
- Trasparente in vetro di sicurezza sp.4 mm
- Riempimento con glicerina al 90% per T.amb.0÷65°C
- Riempimento con glicerina al 98% per T.amb.-15÷65°C
- Riempimento con olio al silicone per T.amb.-45÷65°C
- Riempimento con fluidi fluorurati per impiego su ossigeno e per temperature ambiente -60÷60°C
- Tropicalizzazione
- Montaggio separatore di processo diretto o remoto (vedi prospetti relativi)
- Contatti Elettrici
- Smorzatore di pulsazioni , limitatore di pressione esterno, sifoni di raffreddamento, manifold a 3 o 5 valvole
- Accuracy 1,6%
- Safety glass type thickness .4 mm
- Glycerine filling at 90% for T.amb.0÷65°C
- Glycerine filling at 98% for T.amb.-15÷65°C
- Silicon oil filling for T.amb.-45÷65°C
- Filling with fluorinated oil suitable for use on Oxygen and for ambient temperature -60÷60°C
- Tropical version
- Mounting of chemical seals direct or remote (see relative leaflets)
- Electric Contacts
- Pulsation dampener , External overpressure protector, Pig-tail syphon , manifold at 3 or 5 valves

### COME ORDINARE : HOW TO ORDER

Prego specificare : modello, campo scala, tipo e dimensioni filettatura attacco,eventuali opzioni  
 Please specify : model, range, type and dimensions connection, options if any  
**Esempio / Example** : modello / model MDS1205, 0/2,5bar, 2x1/2"NPTM