

MANOMETRO DIFFERENZIALE TUTTO INOX A DOPPIA MOLLA BOURDON serie MDB1200

ALL ST. ST. DIFFERENTIAL PRESSURE GAUGE DOUBLE BOURDON TYPE series MDB1200



I manometri differenziali della serie MDB1200, con o senza fluido ammortizzatore, sono semplici ed idonei ad essere installati in presenza di basse pressioni statiche su tutti gli impianti chimici, petrolchimici applicazioni onshore e offshore e macchine, industria alimentare e farmaceutica

The differential pressure gauges series MDB1200, with or without filling fluid, are simple and suitable to be installed in presence of low static pressure on every chemical, petrochemical plants, onshore and offshore applications and machinery, food and pharmaceutical industry



PED 97/23/CE
ATEX 94/9/CE



GOST R PATTERN APPROVAL

CARATTERISTICHE TECNICHE

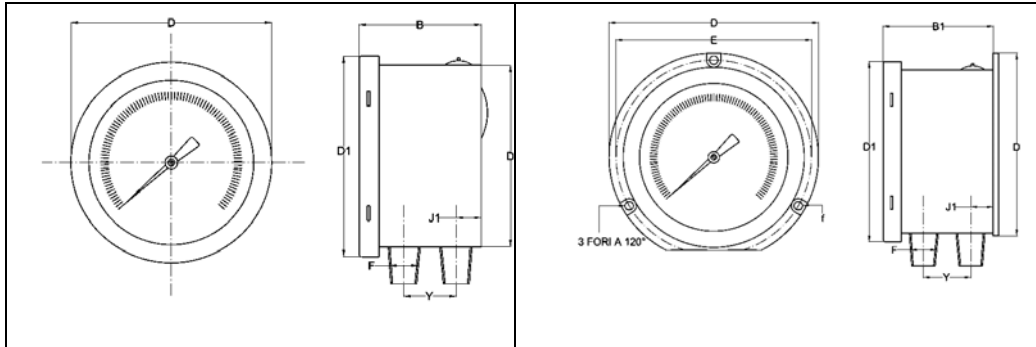
Diametri: 100 mm
Cassa ed Anello: acciaio. inox 304, anello con chiusura a baionetta
Grado di protezione : IP55 (EN60529/IEC529)
Trasparente: vetro spessore 4mm, guarnizione in Neoprene
Movimento: rinforzato, in acciaio inox
Quadrante: alluminio con scritte nere su fondo bianco
Indice: Alluminio nero con azzeramento micrometrico
Tappo di sfiato: EPDM, superiore
Elemento sensibile: a molla Bourdon a forma di "C" per pressioni
Materiale Elemento: AISI 316L
Materiale attacco al processo: AISI 316
Saldature: T.I.G.
Dimensione attacco: ¼"NPTM
Montaggio: diretto, attacchi inferiori tipo **1201**
 parete, flangia posteriore attacchi radiali tipo **1205**
 pannello, flangia ant. attacco post. eccentrico tipo **1207**
Campi: vedi tabella a pagina 2
Precisione: classe 1,6 secondo EN837
Sviluppo scala : 270°
Limite temperatura ambiente: -25/+65°C
Limite temperatura del fluido: max 100°C
Errore di temperatura: 0,08%/°C nel campo 10/30°C
Esecuzione secondo direttiva ATEX 94/9/EC, gr.II cat. 2GDc
 (a richiesta)

TECHNICAL CHARACTERISTICS

Diameters: 100 mm
Case and ring: st. st. 304, bayonet type ring
Protection degree : IP55 (EN60529/IEC529)
Transparent: glass, thickness 4mm, gasket in neoprene
Movement: st. st., reinforced
Dial: aluminium with black numerals on white background
Pointer: Aluminium., black painted, micrometric adjustable
Blow out: EPDM, upper
Sensing element: Bourdon tube type, with "C" form
Element material: st. st. 316L
Process connection material : AISI 316
Welding: T.I.G.
Connection dimension: ¼" NPTM
Mounting: direct, lower connections type **1201**
 wall, rear flange lower connections type **1205**
 panel front flange eccentric rear connection type **1207**
Ranges: see table at page 2
Accuracy: class 1,6 acc. to EN837
Scale amplitude : 270°
Ambient temperature limit: -25/+65°C
Fluid temperature limit: max 100°C
Temperature error: 0,08%/°C in range 10/30°C
Construction acc. to ATEX directive 94/9/EC, gr.II cat. 2GDc
 (on request)

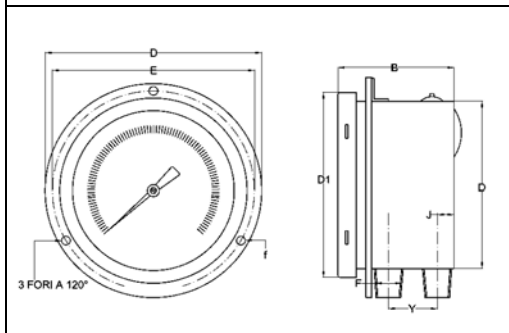
CAMPI SCALA - RANGES

| | | | | | | | | | |
|---|------------|-------|-------|-----|-------|-------|-----|-----|------|
| Pressione differenziale <i>Differential pressure</i> | bar | 0÷0,4 | 0÷0,6 | 0÷1 | 0÷1,6 | 0÷2,5 | 0÷4 | 0÷6 | 0÷10 |
| Pressione statica su entrambi i lati o solo lato "+" <i>Static pressure on both side or only on side "+"</i> | bar | 0,72 | 1,6 | 4 | 8 | 12,5 | 16 | 24 | 40 |
| Pressione statica sul solo lato "-" <i>Static pressure on side "-"</i> | bar | 0,6 | 1 | 1,6 | 2 | 3 | 5 | 10 | 16 |



Tipo 1201: Montaggio diretto, raccordi radiali
Type 1201: Direct mounting, radial connections

Tipo 1205: Montaggio a parete con flangia posteriore, raccordi radiali
Type 1205: Wall mounting with rear flange, radial connections



Tipo 1207: Montaggio a quadro, flangia a 3 fori anteriore, attacchi inferiori radiali
Type 1207: Panel mounting, 3 hole front flange, radial connections

| Diametro Diameter | f | b | b1 | E | D | f | j | j1 | y | Peso/kg Weight kg |
|----------------------|-----------|----|----|-----|-----|---|----|----|----|----------------------|
| 100 | 1/4" NPTM | 87 | 88 | 120 | 132 | 5 | 16 | 16 | 32 | 1 |

OPZIONI ED ACCESSORI : OPTIONS AND ACCESSORIES

- Precisione 0,5%
- Scale 0/16bar o 0/25bar
- Trasparente in vetro di sicurezza sp.4 mm
- Riempimento con glicerina al 90% per T.amb.0÷65°C
- Riempimento con glicerina al 98% per T.amb.-15÷65°C
- Riempimento con olio al silicone per T.amb.-45÷65°C
- Riempimento con fluidi fluorurati per impiego su ossigeno e per temperature ambiente -60÷60°C
- Tropicalizzazione
- Montaggio separatore di processo diretto o remoto (vedi prospetti relativi)
- Smorzatore di pulsazioni, limitatore di pressione esterno, sifoni di raffreddamento, valvola portamanometro
- Accuracy 0,5%
- Scale 0/16bar or 0/25bar
- Safety glass type thickness .4 mm
- Glycerine filling at 90% for T.amb.0÷65°C
- Glycerine filling at 98% for T.amb.-15÷65°C
- Silicon oil filling for T.amb.-45÷65°C
- Filling with fluorinated oil suitable for use on Oxygen and for ambient temperature -60÷60°C
- Tropical version
- Mounting of chemical seals direct or remote (see relative leaflets)
- Pulsation dampener, External overpressure protector, Pig-tail syphon, Valves

COME ORDINARE : HOW TO ORDER

Prego specificare : modello, campo scala, tipo e dimensioni filettatura attacco, eventuali opzioni
 Please specify : model, range, type and dimensions connection, options if any
Esempio / Example : modello / model MDB1205, 0/2,5bar, 2x1/2"NPTM