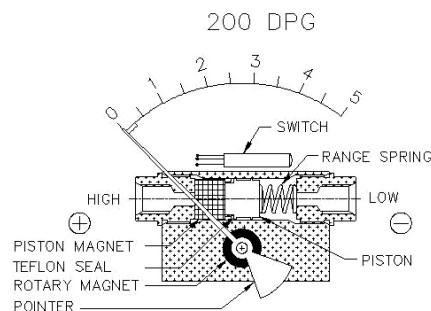
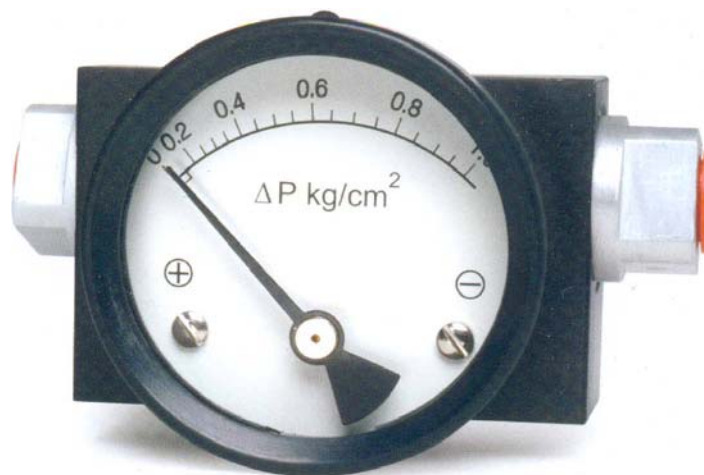


MANOMETRO DIFFERENZIALE A PISTONE serie MDP200 DIFFERENTIAL PRESSURE GAUGE PISTON TYPE series MDP200



I manometri differenziali della serie MDP200, con o senza contatto elettrico, sono semplici ed idonei ad essere installati in tutte le applicazioni ove è necessaria una indicazione o allarme di pressione differenziale a basso costo.

The differential pressure gauges series MDP200, with or without electric contact, are simple and suitable to be installed in all the applications where is necessary an indication or alarm of differential pressure at low cost.

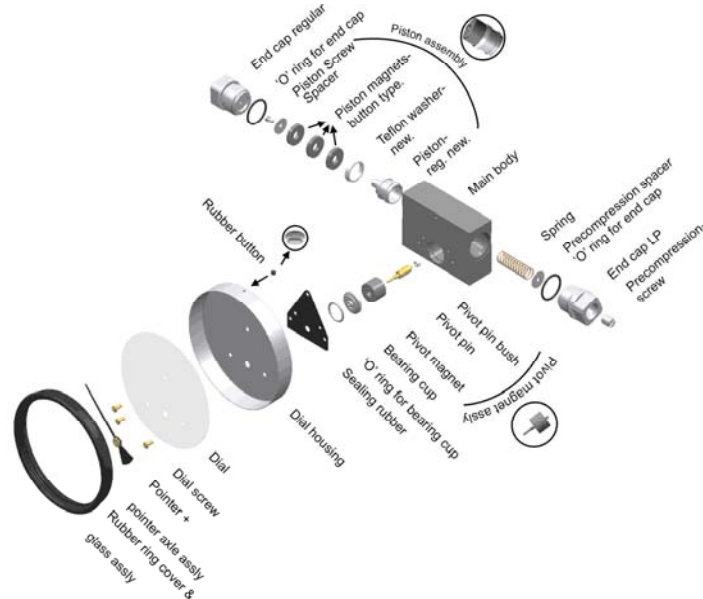
CARATTERISTICHE TECNICHE

Diametri: 50-63-80-100-115-150 mm (2",2.5",3.5",4",4.5",6")
Cassa ed Anello: acciaio inox 304
Grado di protezione: IP65 / NEMA 4
Trasparente: vetro (std) vetro rinforzato, acrilico (su richiesta), spessore 1/4"
Quadrante: alluminio con scritte nere su fondo bianco
Prima indicazione: al 20% del vfs
Indice: Alluminio nero con azzeramento micrometrico
Elemento sensibile: Pistone
Materiale parti a contatto: molla in AISI302, Magnete in Teflon & ceramica
Materiale tenute: O-ring in Buna-N, Viton & EPDM
Materiale corpo: Alluminio, Ottone, AISI316, Monel
Dimensione attacco: 1/4" NPTF (standard) o GAS
Montaggio: in linea tipo 201
 ad incasso, flangia anteriore 3 fori tipo 207
Posizione attacchi: posteriori, in asse
Campi scala: da 0-0,25bar a 0/70bar
Massima pressione: 200 bar per corpo in Alluminio, Ottone
 400 bar per corpo in Acciaio Inox
Precisione standard: 2% vfs
Protezione contro sovrappressioni: massima pressione sia unilaterale o bilaterale
Limite temperatura del fluido: max 80°C
Contatto elettrico: 1 o 2 contatti tipo SPST
Collegamento elettrico: connettore DIN o morsettiera
Campo di regolazione contatto: 20-100% vfs

TECHNICAL CHARACTERISTICS

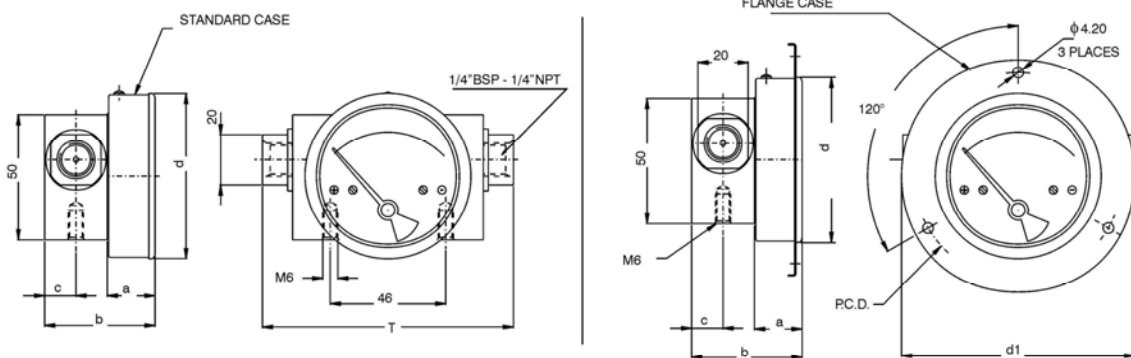
Diameters: 50-63-80-100-115-150 mm (2",2.5",3.5",4",4.5",6")
Case and ring: st. st. 304
Protection degree: IP65 / NEMA 4
Transparent: Float glass(Std.), toughened glass & acrylic on request, thickness 1/4"
Dial: aluminium with black numerals on white background
First mark: at 20% of fsv
Blow out: EPDM, upper
Sensing element: Piston
Wetted parts material: spring in AISI302, Teflon & ceramic magnet
Seals material: Buna-N, Viton & EPDM 'O' rings
Body material: Aluminium, Brass, AISI316, Monel
Connection dimension: 1/4" NPTF (standard) or BSP
Mounting: in line type 201
 Flush mounting, 3 holes front flange type 207
Connection position: in line, rear
Ranges: from 0-0,25 bar to 0/70bar
Max pressure: 200 bar for Aluminium, Brass body
 400 bar for st.st. body
Standard accuracy: 2% fsv
Overpressure protection: max working pressure on one side and on both side.
Fluid temperature limit: max 80°C
Electric contact: 1 or 2 SPST contact
Wiring: DIN connector or terminal strip
Contact adjustment range: 20-100% fsv

VISTA ESPLOSA / EXPLODED VIEW



Tipo 201: Montaggio diretto in linea
 Type 201: in line direct mounting

Tipo 207: Montaggio a quadro, flangia a 3 fori anteriore
 Type 207: Panel mounting, 3 hole front flange



DIAL Ø	a	b	c	d	d1	T	P.C.D.
50 (2")	18	43	12.5	53	79	100	69
63 (2.5")	19	44	12.5	66	93	100	83
80 (3.5")	19	44	12.5	83	109	100	99
100 (4")	19	44	12.5	104.3	131	100	121
115 (4.5")	19	44	12.5	119.7	146	100	136
150 (6")	19	44	12.5	154.3	181	100	171

* PANEL CUT OUT = d+1

OPZIONI ED ACCESSORI :
 OPTIONS AND ACCESSORIES

- Montaggio con staffa ad U per palina da 2"
- Riempimento con glicerina
- Indice rosso di massima (eccetto cassa diam. 2" e 6")
- Doppia scala
- Settore colorato
- Filtro sinterizzato sul lato "+"
- Ingressi invertiti (l'indice si muove da dx a sx)
- "U" bracket suitable for 2" pipe
- Glycerine filling
- Red follower pointer (except case diam. 2" and 6")
- Double scale
- Colour band
- Filter mesh on "+" connection
- Reverse port (Pointer moves from right to left)

COME ORDINARE :
 HOW TO ORDER

Prego specificare : modello, materiale, campo scala, tipo e dimensioni filettatura attacco, eventuali opzioni
 Please specify : model, material, range, type and dimensions connection, options if any
 Esempio / Example : modello / model MDP205, Alluminio, 0/2,5bar, 2x 1/4"NPTF