

MANOMETRO DI CONTROLLO TUTTO INOX CI. 0,1 ALL ST. ST. TEST GAUGES CI. 0,1



Progettati per essere utilizzati in laboratorio per prove o calibrazioni e su tutti gli impianti dove l'affidabilità e la precisione sono elementi importanti. Ciascun manometro viene fornito con un certificato di calibrazione interno "TEMA". Su richiesta, lo strumento può essere fornito con un certificato di calibrazione emesso da un centro "SIT" (Servizio Italiano Taratura).

Designed to be used in laboratory for tests or calibrations and on all the plants where reliability and accuracy are important. Each instrument is supplied with internal calibration certificate "TEMA". On request, the instrument may be supplied with calibration certificate issued by external calibration centre SIT (Italian Calibration Centre).



CARATTERISTICHE TECNICHE

Diametri: 250 mm
Cassa ed Anello: Alluminio verniciato nero
Grado di protezione: IP44 (EN60529/IEC529)
Trasparente: Plexiglas
Movimento: rinforzato, in Acciaio Inox
Quadrante: alluminio con banda antiparallasse con scritte nere su fondo verde chiaro, ampiezza scala 310°
Indice: Bilanciato con terminale a coltello
Regolazione dello zero: esterna dal fronte, manuale
Tappo di sfianto: neoprene, superiore
Elemento sensibile: a molla Bourdon a forma di "C" per pressioni ≤60bar, a "SPIRALE" per pressioni ≥ 60bar
Materiale Elemento: in Rame al Berillio
Materiale attacco al processo: AISI 316
Saldature: T.I.G.
Dimensione attacco: ½"NPTM o GAS
Montaggio: diretto, attacco inferiore tipo **801CA**
 pannello, flangia ant. attacco post. eccentrico tipo **807CA**
Campi: vedi tabella a pagina 2
Campo limite di impiego: 75% del fondo scala
Sovrapressioni: non ammessa
Precisione: classe 0,1, secondo EN837 a 20°C
Limite temperatura ambiente: -10/+60°C
Limite temperatura del fluid: 20°C
Errore di temperatura: 0,045%/10°C nel campo 0/60°C
Taratura interna: con pompa a pesi di precisione
Esecuzione secondo direttiva PED 97/23/EC (a richiesta)

TECHNICAL CHARACTERISTICS

Diameters: 250 mm
Case and ring: Aluminium black painted
Protection degree: IP44 (EN60529/IEC529)
Transparent: Plexiglas
Movement: st. st., reinforced
Dial: aluminium with mirror band, black numerals on light green background, scale amplitude 310°C
Pointer: Balanced, with knife edge
Zero adjustment: manual, external from front
Blow out: neoprene, upper
Sensing element: Bourdon tube type, with "C" form for pressure ≤60bar, helical wound for pressure ≥ 60bar
Element material: Beryllium copper
Process connection material: st.st. 316
Welding: T.I.G.
Connection dimension: ½"NPTM or BSP
Mounting: direct, lower connection type **801CA**
 panel front flange eccentric rear conn. type **807CA**
Ranges: see table at page 2
Operating range limit: 75% of full scale
Overpressure: +15% F.S. for range up to 60bar
Accuracy: class 1, acc. to EN837 (class 1,6 for DN63) at 20°C
Ambient temperature limit: -10/+60°C
Fluid temperature limit: 20°C
Temperature error: 0,045%/10°C in range 0/60°C
Internal calibration: with dead weight tester
Construction according to PED directive 97/23/EC (on request)

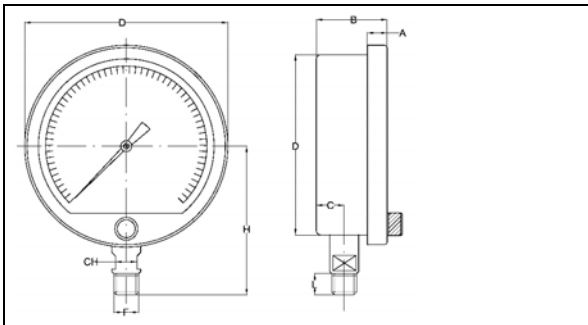
CAMPI SCALA - RANGES

Pressione Pressure

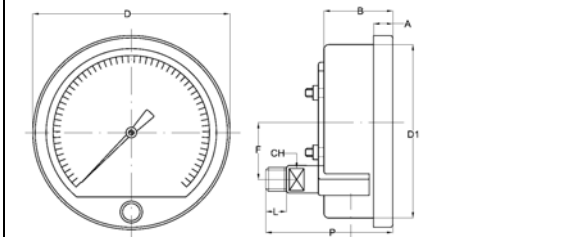
Bar	0÷1	0÷1,6	0÷2,5	0÷4	0÷6	0÷10	0÷16	0÷25	0÷40	0÷60	0÷100	0÷160	0÷250	0÷400	0÷600	0÷1000	0÷1600
Divisioni/graduation	0,002	0,005	0,005	0,01	0,02	0,02	0,05	0,05	0,1	0,2	0,2	0,5	0,5	1	2	2	2
Numerazione/interval	0,02	0,05	0,05	0,1	0,2	0,2	0,5	0,5	1	2	2	5	5	10	20	20	50

Vuoto e composti Vacuum and compound

Bar	-1÷0
Divisioni/graduation	0,002
Numerazione/interval	0,02



Tipo 801CA250: Montaggio diretto, raccordo radiale
 Type 801CA: Direct mounting, radial connection



Tipo 807CA250: Montaggio a quadro, flangia a 3 fori anteriore, attacco post. eccentrico
 Type 807CA: Panel mounting, 3 hole front flange, rear eccentric connection

Modello model	A	B	C	D	D ₁	E	H	L	CH	P	F	Peso/Kg / Weight/Kg
MB801CA	18	52	19.5	280	250		180	20	17		G1/2A-1/2-14NPT	3.1
MB807CA	18	52		280	250	80		20	17	105	G1/2A-1/2-14NPT	3.25

OPZIONI ED ACCESSORI : OPTIONS AND ACCESSORIES

- Astuccio per il trasporto
- Valvola ANCC
- Scale in kg/cm²
- Carrying case
- ANCC valve
- Scale in kg/cm²

COME ORDINARE : Prego specificare : modello, campo scala, tipo e dimensioni filettatura attacco, eventuali opzioni o certificazione SIT
HOW TO ORDER Please specify : model, range, type and dimensions connection, options or SIT certification if any

Esempio / Example : modello / model MB801CA, 0/25bar, 1/2"NPTM