

## MANOMETRO A MOLLA BOURDON serie MB100 BOURDON TYPE PRESSURE GAUGE serie MB100



I manometri della serie MB100, con o senza fluido ammortizzatore, sono idonei per tutte le applicazioni industriali su fluidi non corrosivi per le leghe di rame .

*The pressure gauges series MB100, with or without filling fluid, are suitable for all the industrial application on non corrosive fluids for the copper alloy .*



### CARATTERISTICHE TECNICHE

**Diametri:** 50-63-80-100 mm  
**Cassa ed Anello:** acciaio inox 304, con anello graffiato  
**Grado di protezione :** IP65 (IEC529)  
**Trasparente:** acrilico  
**Movimento:** Ottone 59  
**Quadrante:** alluminio con scritte nere su fondo bianco  
**Indice:** alluminio laccato nero  
**Tappo di sfiato:** EPDM, superiore  
**Elemento sensibile:** a molla Bourdon in bronzo fosforoso  
**Materiale Attacco:** ottone 58  
**Saldature:** in lega di Rame  
**Dimensione attacco:** ½"NPTM o GAS (1/4" per DN63)  
**Montaggio:** diretto, attacco inferiore tipo **101**  
 diretto, attacco posteriore centrale tipo **102**  
 diretto, attacco posteriore eccentrico tipo **104**  
 parete, flangia posteriore attacco radiale tipo **105**  
 pannello, flangia ant. attacco post. eccentrico tipo **107**  
 pannello, flangia anteriore attacco post. centrale tipo **108**  
 pannello, staffa ad "U" attacco post. Centrale tipo **110**  
**Campi:** vedi tabella a pagina 2  
**Sovrapressioni:** +25% A.C. per scale fino a 60bar  
 +15% A.C. per scale oltre 60bar  
**Precisione:** classe 1,6 secondo EN837 a 20°C  
**Limite temperatura ambiente:** versione a secco -25/+60°C  
 versione in glicerina -15/+60°C  
 versione in olio di silicone : -45/+60°C  
**Limite temperatura del fluido:** versione a secco +65°C  
 versione in glicerina +65°C  
 versione in olio di silicone : +90°C  
**Errore di temperatura:** 0,030%/°C nel campo 0/60°C

### TECHNICAL CHARACTERISTICS

**Diameters:** 50-63-80-100 mm  
**Case and ring:** st. st. 304, with crimped ring  
**Protection degree :** IP65 (IEC529)  
**Transparent:** acrylic  
**Movement:** brass 59  
**Dial:** aluminium with black numerals on white background  
**Pointer:** aluminium, black painted  
**Blow out:** EPDM, upper  
**Sensing element:** Bourdon tube in copper alloy  
**Socket material:** brass 58  
**Welding:** copper alloy - tin  
**Connection dimension:** ½"NPTM or BSP (1/4" for DN63)  
**Mounting:** direct, lower connection type **101**  
 direct, central rear connection type **102**  
 direct, eccentric rear connection type **104**  
 wall, rear flange lower connection type **105**  
 panel, front flange eccentric rear connection type **107**  
 panel, front flange central rear connection type **108**  
 panel, "U" bracket central rear connection type **110**  
**Ranges:** see table at page 2  
**Overpressure:** +25% F.S. for range up to 60bar  
 +15% F.S. for ranges from 60bar  
**Accuracy:** class 1,6 acc. to EN837 at 20°C  
**Ambient temperature limit:** dry version -25/+60°C  
 glycerine version -15/+60°C  
 silicon oil version -45/+60°C  
**Fluid temperature limit:** dry version +65°C  
 glycerine version +65°C  
 silicon oil version +90°C  
**Temperature error:** 0,030%/°C in range 0/60°C

### CAMPI SCALA - RANGES

#### Pressione Pressure

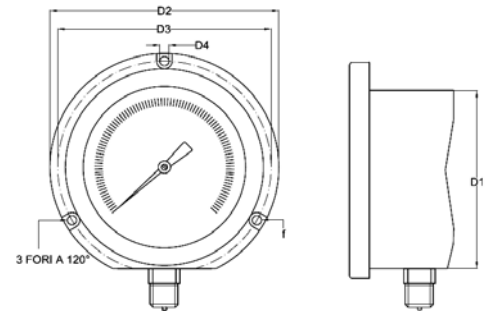
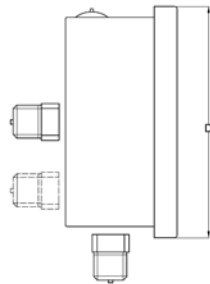
<b>Bar</b>	0÷0,6	0÷1	0÷1,6	0÷2,5	0÷4	0÷6	0÷10	0÷16	0÷25	0÷40	0÷60	0÷100	0÷160	0÷250	0÷315	0÷400	0÷600	0÷1000	0÷1600
<b>psi</b>	0÷15	0÷30	0÷60	0÷100	1÷160	0÷200	0÷300	0÷400	0÷600	0÷800	0÷1000	0÷1500	0÷2000	0÷5000	0÷6000	0÷10000	0÷15000	0÷20000	

Disponibili scale doppie – Available on request double scale : bar/psi –bar/kPa – psi/kg/cm<sup>2</sup> – kPa/psi

#### Vuoto e composti Vacuum and compound

<b>Bar</b>	-1÷0	-1÷+0,6	-1÷+1,5	-1÷3	-1÷5	-1÷9	-1÷15	-1÷+24
<b>kPa</b>	-100÷0		-100÷+150	-100÷+300	-100÷+500	-100÷+900	-100÷+1500	-100÷+2400

Disponibili scale doppie – Available on request double scale : bar/Hg-psi –bar/kPa – Hg-psi/kg/cm<sup>2</sup> – kPa/Hg-psi

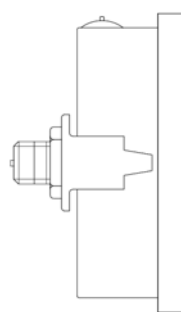
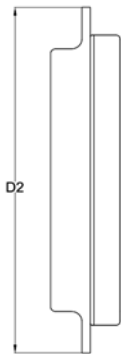


**Tipo 101:** Montaggio diretto, raccordo radiale  
*Type 101: Direct mounting, radial connection*

**Tipo 102:** Montaggio diretto, raccordo posteriore centrale  
*Type 102: Direct mounting, rear central connection*

**Tipo 104:** Montaggio diretto, raccordo posteriore eccentrico  
*Type 104: Direct mounting, rear eccentric connection*

**Tipo 105:** Montaggio a parete con flangia posteriore, raccordo radiale  
*Type 105: Wall mounting with rear flange, radial connection*



**Tipo 107:** Montaggio a quadro, flangia a 3 fori anteriore, attacco post. eccentrico  
*Type 107: Panel mounting, 3 hole front flange, rear eccentric connection*

**Tipo 108:** Montaggio a quadro, flangia a 3 fori anteriore, attacco post. centrale  
*Type 108: Panel mounting, 3 hole front flange, rear central connection*

**Tipo 110:** Montaggio a quadro, staffa ad "U" posteriore, attacco post. eccentrico  
*Type 110: Panel mounting, "U" type rear bracket, rear eccentric connection*

DN/DS	d	d <sub>1</sub>	d <sub>2</sub>	d <sub>4</sub>	Conessioni / Connections	Peso/Kg Weight/Kg
50	56	51	-	-	1/8" - 1/4" /BSP	0,15
63	69	85	75	3,6	1/4" - BSP	0,2
80	89	80	110	95	1/4" - BSP	0,3
100	111	100	132	118	1/4" - BSP	0,6

#### OPZIONI ED ACCESSORI : OPTIONS AND ACCESSORIES

- Precisione 1%
- Scala speciale
- Trasparente in vetro (solo per DN63)
- Smorzatore interno (vite di strozzatura sull'attacco)
- Cassa ed anello a baionetta in AISI 304(solo per DN63/100)
- Smorzatore di pulsazioni , limitatore di pressione esterno, sifoni di raffreddamento, valvola portamanometro
- Esecuzione "custom"
- Accurancy 1%
- Special scale
- Glass window (only for DN63)
- Internal dampener (screw on the connection)
- Case and bayonet type ring in AISI304 (only for DN63/100)
- Pulsation dampener ,external overpressure protector, Pig-tail syphon , Valves
- "Custom" construction

#### COME ORDINARE : HOW TO ORDER

Prego specificare : modello, diametro cassa , campo scala, tipo e dimensioni filettatura attacco,eventuali opzioni  
 Please specify : model, case diameter, range, type and dimensions connection, options if any

**Esempio / Example** : modello / model MB104, DN100, 0/25bar, 1/2"NPTM